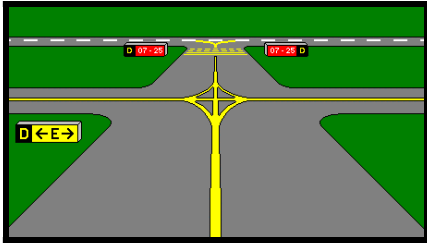


THORN

Airfield Lighting



Letreros Luminosos

MGS-PR

DOC 1604.S

Revisión 5.0 01/09/04

Utilización

- . Letreros con
 - Instrucciones obligatorias
 - Información
- . Letreros Indicador de VOR
- . Letreros de distancia
- . Letreros de barrera de detención

Conformidad con las normas

- . OACI: Anexo 14 Volumen I Apartado 5.4 y Apéndice 4
- . OTAN: STANAG 3316
- . STNA
- . CAP 168



Principales ventajas

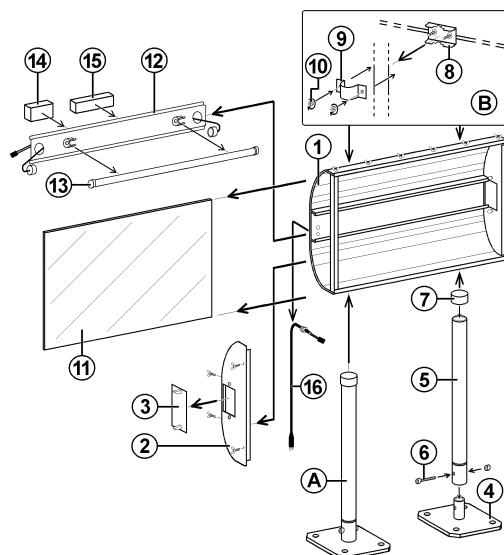
- Se ajusta a las exigencias de luminancia y de colorimetría de la OACI y del CAP 168 para una utilización de día o de noche.
- Utilización de tubos fluorescentes:
 - Larga vida útil.
 - Poco consumo.
- Alimentación: Corriente alterna comprendida entre 2,8A y 6,6A. Ello permite la conexión de estos letreros a los circuitos de balizamiento en serie. MGS-PR también puede estar disponible en versión 230 Vca.
- Ahorro en las operaciones de mantenimiento: Larga vida útil de los tubos y solidez del panel frontal.
- Se conforma a las recomendaciones de la OACI sobre la frangibilidad que aúna masa y ruptura:
 - Letrero con perfiles de aluminio, lo que es garantía de ligereza y rigidez.
 - Instalación de los pies frangibles de aluminio.
- Fácil mantenimiento:
 - Acceso rápido al interior del Letrero a través de los laterales desmontables.
 - Fácil sustitución de los tubos. Éstos van montados sobre un soporte que puede extraerse con sólo hacerlo deslizar por el lateral.

Características Técnicas

- Tubos:** En función de su longitud, el Letrero va equipado con uno, dos o cuatro tubos fluorescentes (de 18, 30, 32 ó 58W) Warm White (3000°C), T8. La vida útil de los tubos es superior a 10.000 horas.
- Fotometría:** Distribución y homogeneidad conformes al Apéndice 2 del Anexo 14 de la OACI y al CAP168.
- Color:** Las partes Blanca, Roja o Amarilla del Letrero se conforman al Apéndice 1 del Anexo 14 de la OACI,
- Alimentación eléctrica:** Gracias a su(s) convertidor(es) Iac / Vdc, los Letreros MGS-PR pueden ser alimentados con corriente a partir de un circuito de balizamiento a través de los transformadores de aislamiento. Los convertidores aceptan todas las corrientes comprendidas entre 2,8 y 6,6A. MGS-PR también disponibles en 230 Vca. Nota: Cuando el CCR utilizado para alimentar los Letreros está cargado únicamente por Letreros MGS-PR, los Letreros deben ir equipados con "Convertidores de Altas Prestaciones" opcionales (lo cual no es necesario si el MGS-PR comparte el circuito con luces clásicas de balizamiento).
- Conexión eléctrica:** Con el Letrero se suministra un cable secundario con un conector secundario bipolar macho para conectar el Letrero al transformador de aislamiento, o un cable BT 3 x 2,5 mm² (tipo HO7RNF) para la versión 230 Vca. El cable de alimentación entra en el Letrero a través de un prensaestopas.
- Marcado:** Las características del Letrero y el marcado CE se visualizan en el lateral.
- Acabado:** Todas las piezas exteriores son de aluminio. Todos los tornillos son de acero inoxidable.
Nota: Sobre pedido, las carcasas de los Letreros MGF-PR pueden ir pintadas de amarillo aviación (RAL 1021).
- Resistencia al viento:** Los Letreros poseen una resistencia estándar a vientos de 60 m/s (=210 km/h) y pueden soportar chorros de reactor de hasta 70 m/s (=250 km/h).
- Panel frontal:** Los paneles frontales de los Letreros están hechos de policarbonato antirreflejo de larga duración de 4 mm, resistente a los rayos UV, a la abrasión y a las temperaturas extremas. Los símbolos están pintados por enmascaramiento en la parte interior de la cara delantera.
- Índice de protección:** IP 55.
- Fijación:** Los Letreros están instalados en sus bloques de hormigón mediante 2, 3 ó 4 patas de fijación. Cada una de estas patas se compone de un tubo frangible de aluminio montado sobre una platina de fijación de acero galvanizado en caliente. Cada platina va fijada al suelo mediante 4 varillas de empotramiento M10 (no incluidas en el suministro).
- Opción:** Con carácter opcional, en el Letrero MGS-PR puede instalarse un dispositivo de protección contra pájaros, a fin de impedir que se posen encima.

Despiece

- 1) Carcasa del Letrero (x 1)
- 2) Cara lateral (x 2)
- 3) Trampilla de acceso lateral (x 1)
- A) Pata frangible completa compuesta por:
 - 4) Platina de fijación
 - 5) Tubo frangible
 - 6) Tornillo y tuerca de unión
 - 7) Tapón de tubo
- B) Accesorios de fijación en la pata (dos por pata):
 - 8) Platina y tornillo de fijación del Letrero (se entrega montado en la Caja).
 - 9) Abrazadera de fijación.
 - 10) Tuercas de fijación de la abrazadera (2 x).
- 11) Panel frontal antirreflejo en policarbonato.
- 12) Guía de soporte de tubo.
- 13) Tubo fluorescente.
- 14) Convertidor Iac/Vdc
- 15) Balasto del tubo fluorescente.
- 16) Conector secundario tipo FAA



Dimensiones de los Letreros

La longitud de un Letrero depende de su altura y del número de símbolos que deben exponerse. Existen nueve longitudes estándar (en mm) con independencia de la altura del Letrero, a saber: 600, 900, 1200, 1500, 1800, 2100, 2400, 2700 y 3000.

Para aquellos mensajes cuya longitud supere los 3 m, la inscripción se configurará en varios Letreros instalados uno al lado del otro.

La profundidad del Letrero MGS-PR es de 150mm con independencia de su altura (600 u 800mm).

La tabla que sigue ilustra las características técnicas de los Letreros y de los transformadores de aislamiento que recomienda THORN.

Características de los Letreros	Altura = 600mm		Altura = 800mm		
	Longitud en mm	Número de Pies	Tubo(s) Fluorescente (s)	Transformador (es) de Aislamiento	Tubo(s) Fluorescente (s)
600	2	1 x 18 W	1 x 45 VA	2 x 18 W	1 x 65 VA
900	2	1 x 30 W	1 x 65 VA	2 x 30 W	1 x 100 VA
1200	2	1 x 32 W	1 x 65 VA	2 x 32 W	1 x 100 VA
1500	2	1 x 58 W	1 x 100 VA	2 x 58 W	1 x 200 VA
1800	2	2 x 30 W	1 x 100 VA	4 x 30 W	1 x 200 VA
2100	3	2 x 32 W	1 x 100 VA	4 x 32 W	1 x 200 VA
2400	3	2 x 32 W	1 x 100 VA	4 x 32 W	1 x 200 VA
2700	3	2 x 58 W	1 x 200 VA	4 x 58 W	2 x 200 VA
3000	4	2 x 58 W	1 x 200 VA	4 x 58 W	2 x 200 VA

Instalación

Las Figuras 1, 2 y 3 muestran las dimensiones de los bloques de hormigón correspondientes a los Letreros montados, respectivamente, sobre 2, 3 ó 4 patas frangibles.

Con independencia del tamaño del Letrero, las dimensiones que se indican a continuación permanecen constantes: C= 500mm, D=260mm, E=245mm, F=120mm, G=50mm, H=10mm

Las dimensiones A y B del bloque de hormigón dependen de la longitud del Letrero y se atienen a la norma siguiente (siendo L = Longitud del Letrero y N = Número de patas): $A = L + 350 \text{ mm}$ y $B = (L - 400 \text{ mm}) / (N - 1)$.

Fig 1: Bloque de Hormigón para Montaje sobre 2 Patas

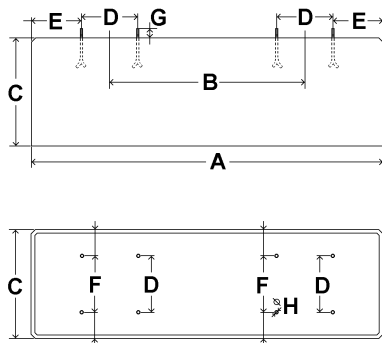


Fig 2: Bloque de Hormigón para Montaje sobre 3 Patas

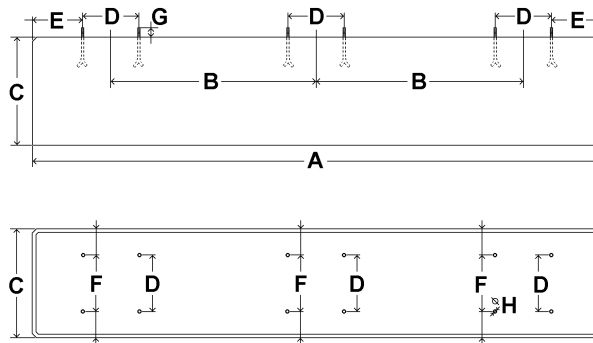
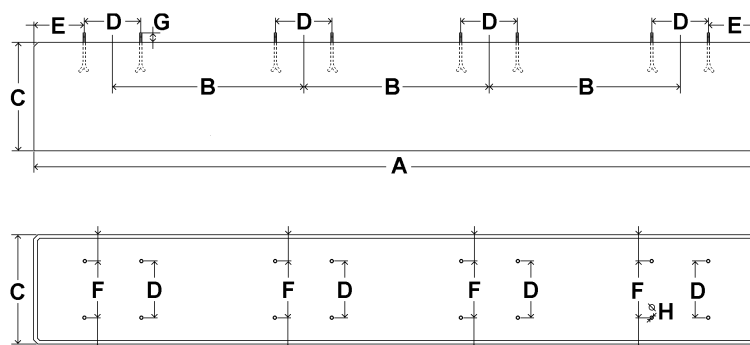


Fig 3: Bloque de Hormigón para Montaje sobre 4 Patas



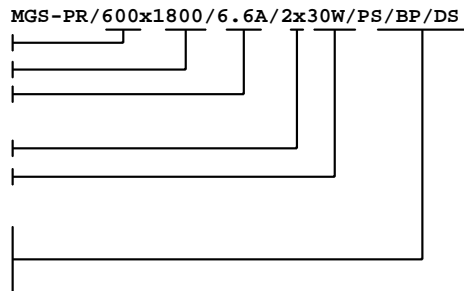
Letreros MGS-PR

Código de Pedido

LETRERO

MGS-PR

Altura del Letrero (en mm)
600 u 800
Longitud del Letrero (en mm)
de 600 a 300
Alimentación eléctrica: 6.6A u 230 V
Tubo(s) Fluorescente(s)
Cantidad: 1, 2, 4
Potencia (en W): 18, 30, 32, 58
Opciones
Carcasa Pintada: PS
Protección contra Pájaros: BP
Interruptor de desconexión: DS



Embalaje

Letreros de 600 mm

Longitud del Letreros	Volumen en m ³	Dimensiones en mm	Peso en kg
600 mm	0,135	805 x 725 x205	25
900 mm	0,185	1105 x 725 x205	30
1200 mm	0,236	1405 x 725 x205	35
1500 mm	0,286	1705 x 725 x205	45
1800 mm	0,336	2005 x 725 x205	55
2100 mm	0,387	2305 x 725 x205	65
2400 mm	0,437	2605 x 725 x205	70
2700 mm	0,488	2905 x 725 x205	75
3000 mm	0,538	3205 x 725 x205	85

Letreros de 800 mm

Longitud del Letreros	Volumen en m ³	Dimensiones en mm	Peso en kg
600 mm	0,320	805 x 925 x205	30
900 mm	0,238	1105 x 925 x205	40
1200 mm	0,303	1405 x 925 x205	50
1500 mm	0,368	1705 x 925 x205	60
1800 mm	0,432	2005 x 925 x205	70
2100 mm	0,497	2305 x 925 x205	80
2400 mm	0,562	2605 x 925 x205	90
2700 mm	0,627	2905 x 925 x205	100
3000 mm	0,692	3205 x 925 x205	110

Patas y Accesorios de Fijación (Emb. para 6 Patas Completas)

Altura del Letrero	Volumen en m ³	Dimensiones en mm	Peso en kg
600 mm	0,154	805 x 725 x 205	30
800 mm	0,236	1405 x 725 x 205	50

Especificación

Los letreros luminosos de señalización MGS-PR se conformarán a las recomendaciones del apartado 5.4 del Volumen I del Anexo 14 de la OACI, en particular en lo que respecta a la luminancia, la colorimetría y la frangibilidad. Los Letreros de distancia de Pista se conformarán a los requisitos dimensionales de la STANAG 3316.

Los Letreros, en función de su tamaño, irán equipados con uno, dos o cuatro tubos fluorescentes (de 18, 30, 32 ó 58 W), que poseerán una vida útil superior a 10.000 horas.

La alimentación de los tubos en el circuito en serie de balizamiento tendrá lugar gracias a los convertidores y a los balastos que contiene el Letrero. Los MGS-PR también estarán disponibles 230 Vca.

El panel frontal estará fabricado en policarbonato antirreflejo que posee una larga vida útil.

Los símbolos del Letrero estarán pintados por enmascaramiento en la parte interior del panel frontal. La protección será, como mínimo, IP 55.

Gracias al empleo de componentes de aluminio, la estructura del Letrero será, a la vez, ligera y rígida.

Toda la tornillería será de acero inoxidable.

La instalación se realizará sobre hormigón con patas frangibles.

Cada pata estará compuesta por un tubo frangible de aluminio y una platina de fijación de acero galvanizado.

Su diseño permitirá un mantenimiento sencillo y fácil:

- Los tubos fluorescentes y el panel frontal fabricado en policarbonato (de larga vida útil) reducen el número de intervenciones.

- El sistema de guía del soporte de tubos simplifica las operaciones de cambio de los mismos.

Las descripciones, dimensiones y características fotométricas incluidas en la presente publicación se facilitan a título indicativo y no constituyen un compromiso para nuestra empresa, que se reserva el derecho de incorporar cualesquiera modificaciones sin aviso previo.

Thorn Europhane
156 bd Haussmann
75379 Paris
Cedex 08
FRANCE
Tel : +33 (0) 1 49 53 62
62
Fax : +33 (0) 1 49 53 62
89
thornairfield@thorn.fr

Distribuidor en España
Iluminación Señalización y
Balizajes, S.A.
C/ Ramón Jiménez, 5
28223 Pozuelo de Alarcón
Madrid ESPAÑA
Tel : +34 917 990 955
Fax : +34 913 517 506
comercial@ibasesa.com

Thorn DNT Airfield Thorn
Lighting
3 King George Close
Eastern Avenue West
Romford, Essex RM7 7PP
UNITED KINGDOM
Tel : +44 (0) 1708 776
289
Fax : +44 (0) 1708 742 322
airfield@thornlight.com

Thorn CLK Airfield
lighting
19/F Jardine Engineering
House
260 King's Road
North point - HONG KONG
Tel : +852 (0) 2988 4128
Fax : +852 (0) 2988 4139
adminhk@thornclkaf1.com.hk

www.thornairfield.com